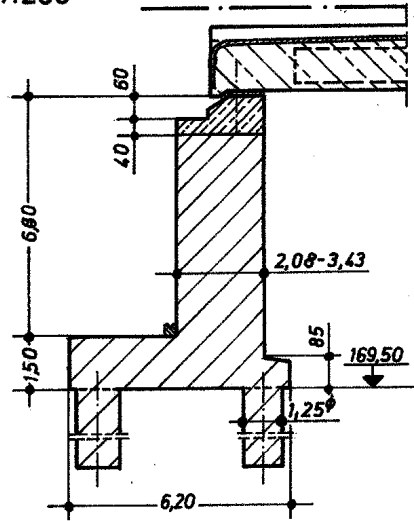
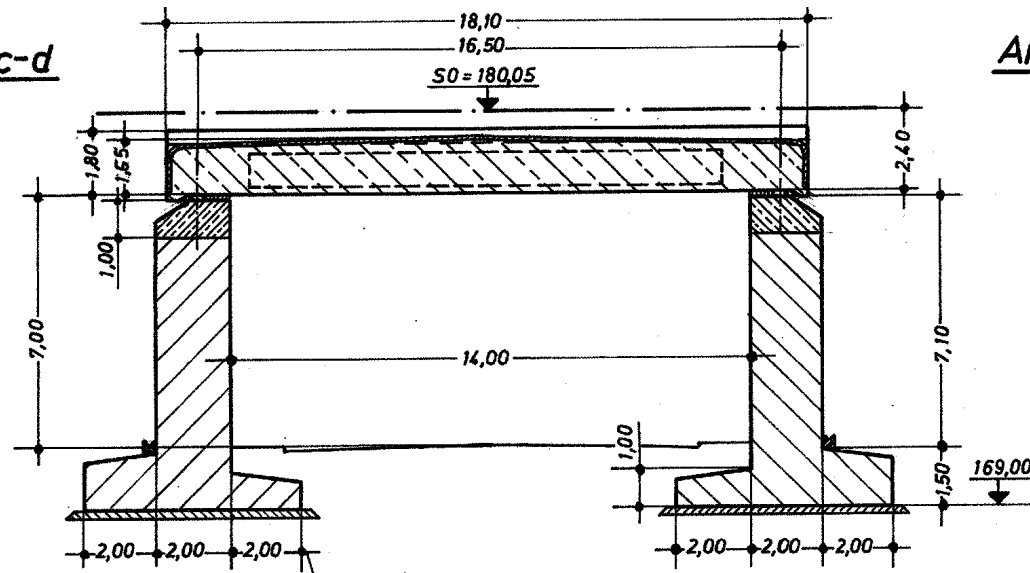


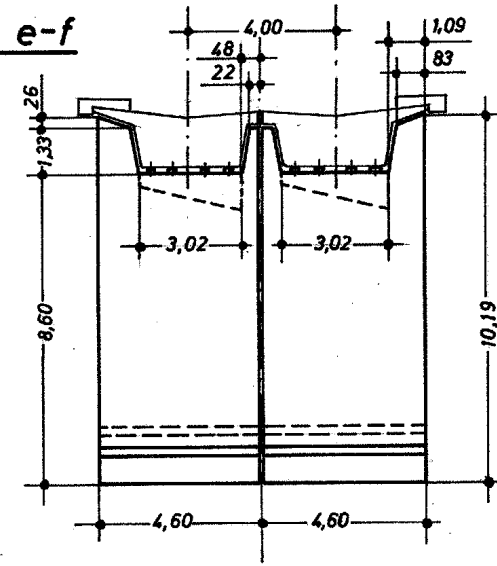
Schnitt a-b
M=1:200



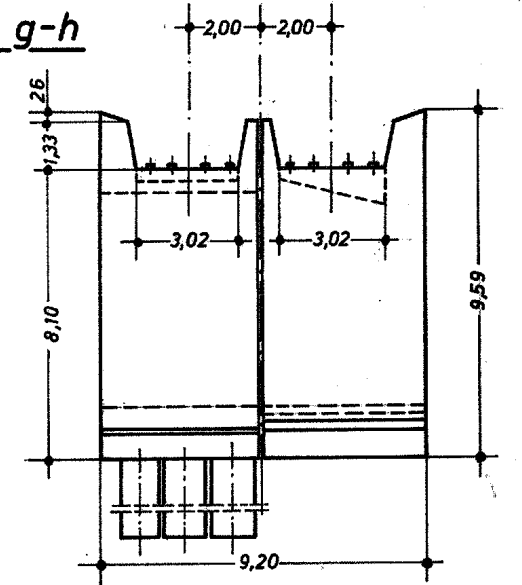
c-d



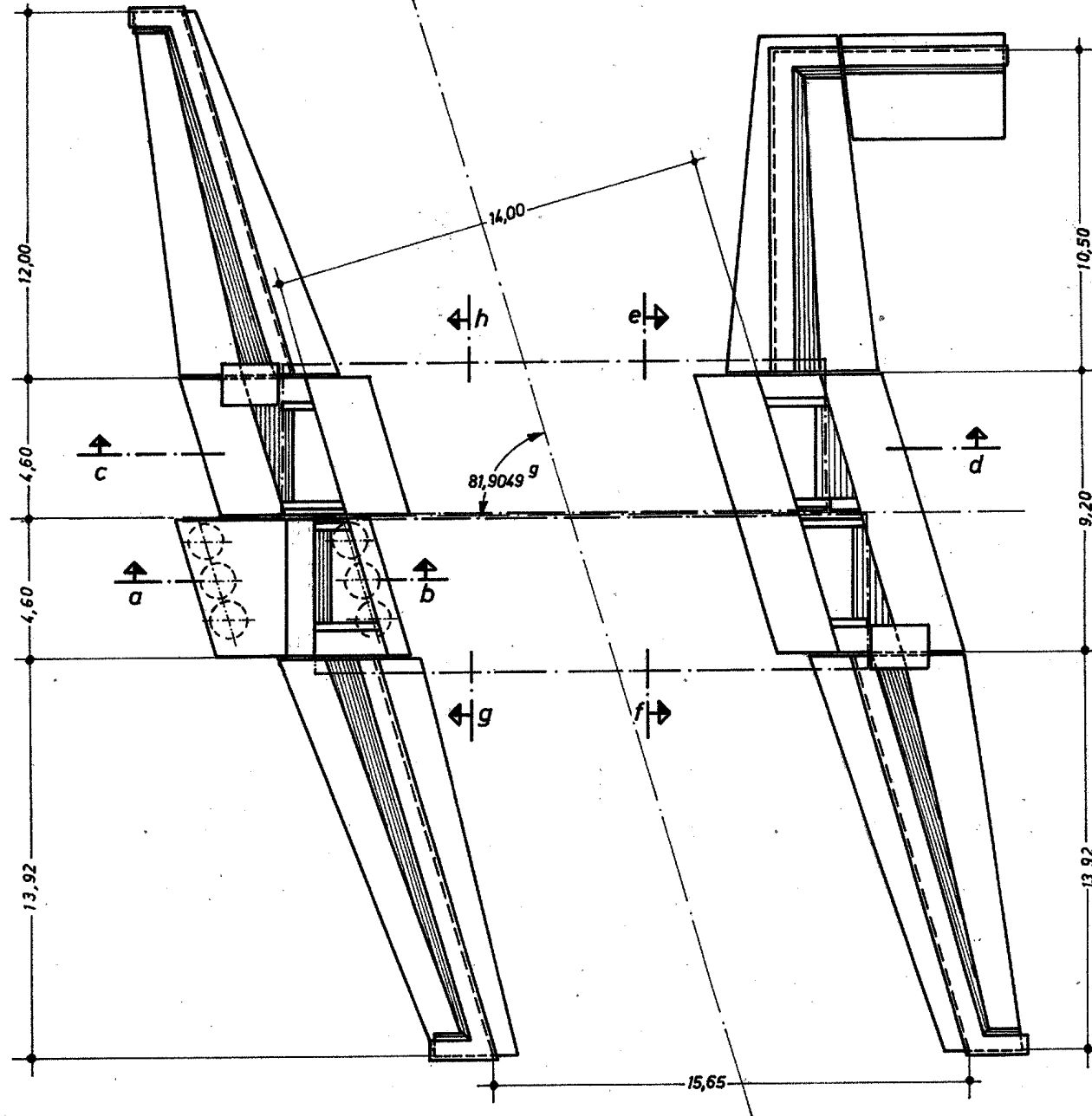
Ansicht e-f



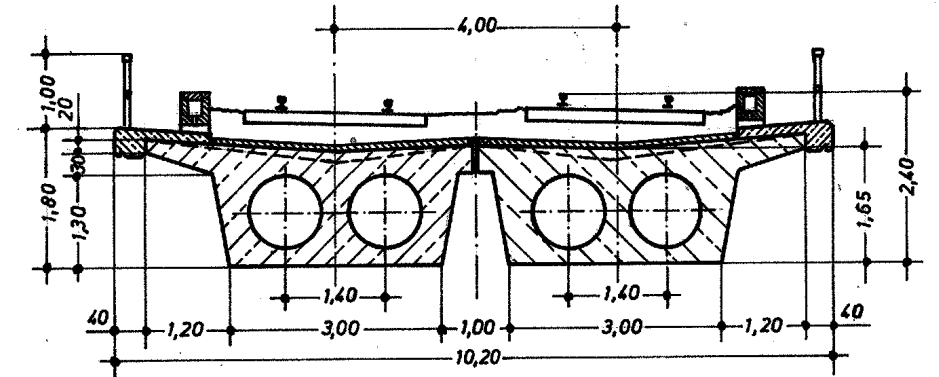
Ansicht g-h



Grundriß
M=1:200

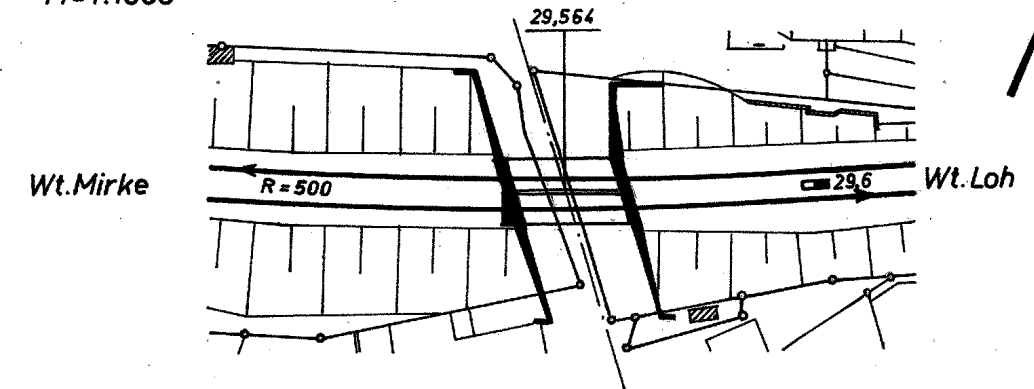


Überbau-Querschnitt
M=1:100



Jbb 13982
714-

Lageplan
M=1:1000



Eisenbahnbrücke über die Schwesterstraße

Brücken Nr. 1.0733.0

Strecke: Df. Gerresheim - Hg. Heubing
km: 29,564

